



MR125-12FT 12 В 125 Ач

Герметизированные необслуживаемые свинцово-кислотные аккумуляторы MNB серии MR изготовлены по технологии AGM. Конструкция оптимизирована для установки в 19" и 23" шкафы и стойки.

- Высокая производительность. не требует обслуживания. низкий саморазряд
- 100% контроль качества и высокая надежность
- Уникальная формула сплава сетки и обновленные технологии
- Более 260 циклов перезарядки при 100% разряде
- Более 500 циклов перезарядки при 50% разряде

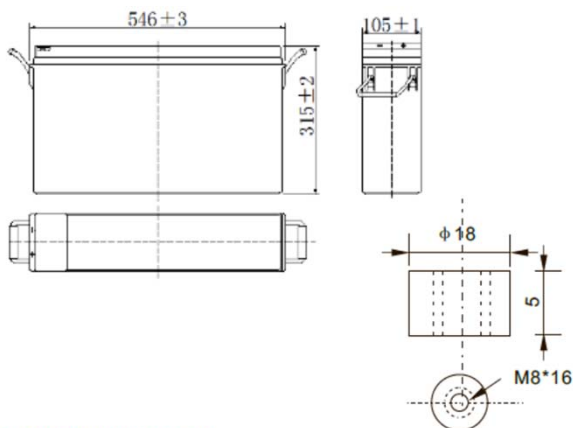


Габариты и вес

Длина, мм.....	546
Ширина, мм.....	105
Высота, мм.....	315
Полная высота, мм.....	315
Вес, кг.....	40.2

Технические характеристики

Номинальное напряжение	12 В
Число элементов	6
Срок службы	12 лет
Номинальная емкость (25°C)	
10 часовой разряд (10.8 В)	125 Ач
3 часовой разряд (10.8 В)	94.5 Ач
1 часовой разряд (10.5 В)	69 Ач
Внутреннее сопротивление полностью заряженной батареи (25°C).....	4.5 мΩ
Саморазряд	
3% емкости в месяц при 20°C	
Рабочий диапазон температур	
Разряд	-15~50°C
Заряд	-10~50°C
Хранение	-20~50°C
Макс. разрядный ток (25°C)	900 А (5с)



Применение:

- Источники бесперебойного питания
- Системы связи и телекоммуникаций
- Системы солнечной и ветроэнергетики
- Автономные системы электроснабжения



Конструкция батареи:

Компонент	Полож. пластина	Отриц. пластина	Контейнер	Крышка	Герметик	Клапан	Терминал	Сепаратор	Электролит
Материал	Диоксид свинца	Свинец	ABS	ABS	Эпоксид	Резина	Медь	Стекловолокно	Серная кислота

Спецификации:

Использование	Способ заряда	Напряжение заряда при 25°C	Температурная компенсация	Макс. ток заряда	Время заряда при 25°C		Температура °C
					100% разряд	50% разряд	
Буферный режим	Постоянное напряжение & Постоянный текущий заряд (с ограничением по току)	13.5-13.8 В	-18 мВ/°C	37.5 А	24	20	0~40
Циклический режим		14.5-15.0 В	-30 мВ/°C	37.5 А	16	10	

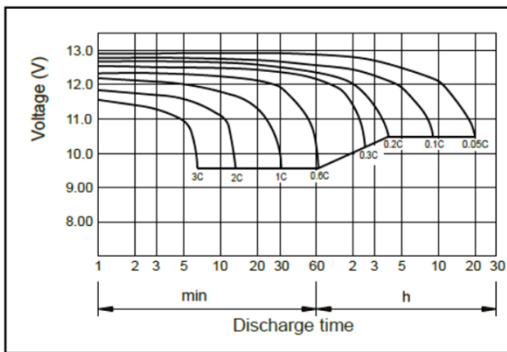
Разряд постоянным током. А (при 25°C)

В	15 мин	30 мин	60 мин	2 ч	3 ч	4 ч	5 ч	6 ч	8 ч	10 ч	20 ч
9.60V	220.42	131.61	81	48.9	35.2	28.14	23.97	20.87	16.48	13.59	7.21
9.90V	215.07	129.47	79.82	48.58	34.99	27.93	23.86	20.76	16.37	13.59	7.2
10.2V	206.51	125.19	77.79	48.15	34.78	27.71	23.75	20.65	16.26	13.59	7.18
10.5V	200.09	121.98	75.33	47.4	34.56	27.61	23.54	20.44	16.16	13.48	7.14
10.8V	189.39	117.7	72.87	46.22	33.49	26.75	24.72	19.9	15.73	13.38	7.09

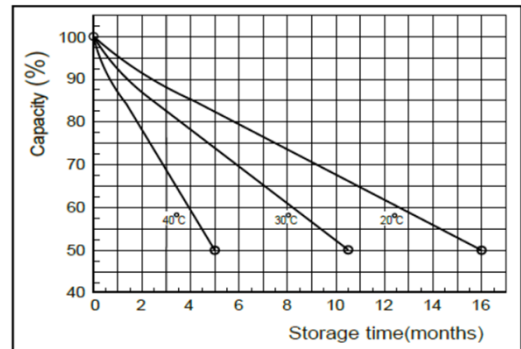
Разряд постоянной мощностью. Вт (при 25°C)

В	15 мин	30 мин	60 мин	2 ч	3 ч	4 ч	5 ч	6 ч	8 ч	10 ч	20 ч
9.60V	2 418	1 478	923	566	414	331	284	247	196	163	87
9.90V	2 359	1 449	910	563	412	328	282	245	195	163	86
10.2V	2 273	1 404	887	557	409	326	280	244	194	162	86
10.5V	2 196	1 370	859	549	406	324	278	242	193	161	86
10.8V	2 079	1 320	831	535	394	315	270	234	186	159	85

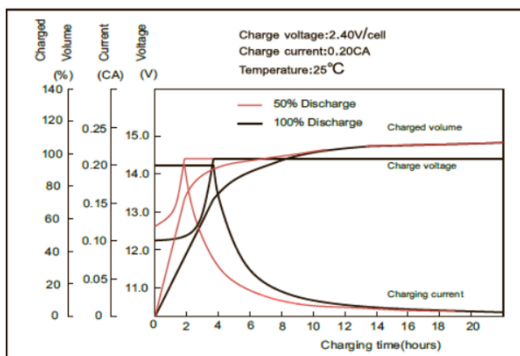
Характеристики разряда



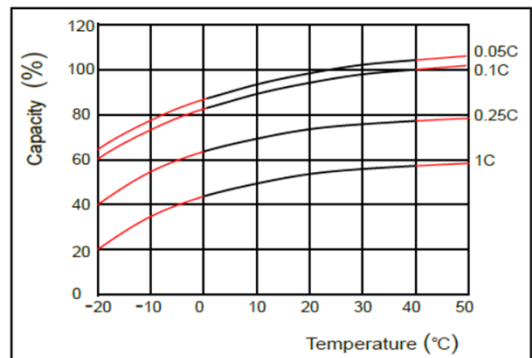
Характеристики саморазряда



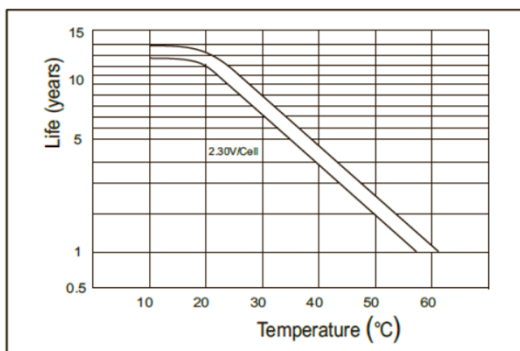
Характеристики заряда



Влияние температуры на емкость



Срок службы в буферном режиме



Срок службы в циклическом режиме

