



MR55-12FT 12 В 55 Ач

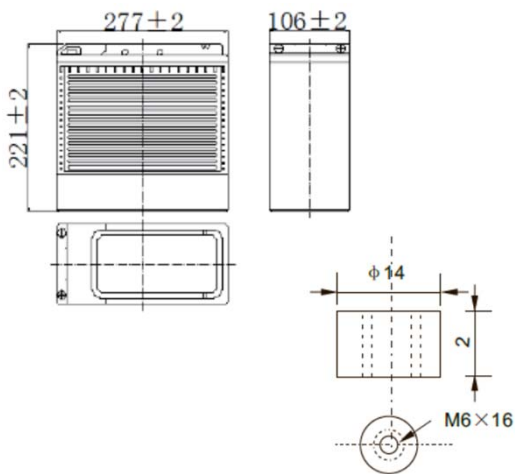
Герметизированные необслуживаемые свинцово-кислотные аккумуляторы MNB серии MR изготовлены по технологии AGM. Конструкция оптимизирована для установки в 19" и 23" шкафы и стойки.

- Высокая производительность. не требует обслуживания. низкий саморазряд
- 100% контроль качества и высокая надежность
- Уникальная формула сплава сетки и обновленные технологии
- Более 260 циклов перезарядки при 100% разряде
- Более 500 циклов перезарядки при 50% разряде



Габариты и вес

| | |
|------------------------|------|
| Длина, мм..... | 277 |
| Ширина, мм..... | 106 |
| Высота, мм..... | 221 |
| Полная высота, мм..... | 221 |
| Вес, кг..... | 17.2 |



Технические характеристики

| | |
|---|------------|
| Номинальное напряжение..... | 12 В |
| Число элементов..... | 6 |
| Срок службы..... | 12 лет |
| Номинальная емкость (25°C) | |
| 10 часовой разряд (10.8 В)..... | 55 Ач |
| 3 часовой разряд (10.8 В)..... | 37.5 Ач |
| 1 часовой разряд (10.5 В)..... | 27.5 Ач |
| Внутреннее сопротивление полностью заряженной батареи (25°C)..... | 7.5 мΩ |
| Саморазряд 3% емкости в месяц при 20°C | |
| Рабочий диапазон температур | |
| Разряд..... | -15~50°C |
| Заряд..... | -10~50°C |
| Хранение..... | -20~50°C |
| Макс. разрядный ток (25°C)..... | 400 А (5с) |

Применение:

- Источники бесперебойного питания
- Системы связи и телекоммуникаций
- Системы солнечной и ветроэнергетики
- Автономные системы электроснабжения



Конструкция батареи:

| Компонент | Полож. пластина | Отриц. пластина | Контейнер | Крышка | Герметик | Клапан | Терминал | Сепаратор | Электролит |
|-----------|-----------------|-----------------|-----------|--------|----------|--------|----------|---------------|----------------|
| Материал | Диоксид свинца | Свинец | ABS | ABS | Эпоксид | Резина | Медь | Стекловолокно | Серная кислота |

Спецификации:

| Использование | Способ заряда | Напряжение заряда при 25°C | Температурная компенсация | Макс. ток заряда | Время заряда при 25°C | | Температура °C |
|-------------------|---|----------------------------|---------------------------|------------------|-----------------------|------------|----------------|
| | | | | | 100% разряд | 50% разряд | |
| Буферный режим | Постоянное напряжение & Постоянный текущий заряд (с ограничением по току) | 13.5-13.8 В | -18 мВ/°C | 15 А | 24 | 20 | 0~40 |
| Циклический режим | | 14.5-15.0 В | -30 мВ/°C | 15 А | 16 | 10 | |

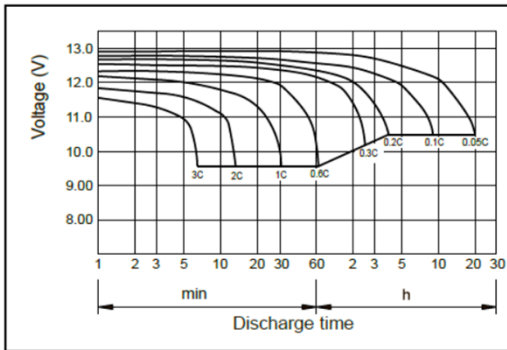
Разряд постоянным током. А (при 25°C)

| В | 15 мин | 30 мин | 60 мин | 2 ч | 3 ч | 4 ч | 5 ч | 6 ч | 8 ч | 10 ч | 20 ч |
|-------|--------|--------|--------|------|------|------|------|-----|-----|------|------|
| 9.60V | 115 | 88.1 | 52.6 | 32.4 | 19.6 | 14.1 | 11.2 | 9.6 | 6.6 | 5.4 | 2.9 |
| 9.90V | 111 | 85.9 | 51.7 | 31.9 | 19.5 | 14.0 | 11.1 | 9.5 | 6.6 | 5.4 | 2.9 |
| 10.2V | 106 | 82.8 | 50.1 | 31.1 | 19.3 | 13.9 | 11.1 | 9.5 | 6.5 | 5.4 | 2.9 |
| 10.5V | 102 | 79.9 | 48.9 | 30.2 | 18.9 | 13.8 | 11.0 | 9.4 | 6.5 | 5.4 | 2.9 |
| 10.8V | 96 | 75.8 | 47.1 | 29.2 | 18.5 | 13.4 | 10.7 | 9.1 | 6.3 | 5.4 | 2.8 |

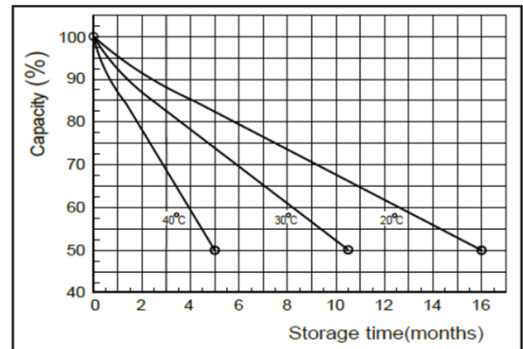
Разряд постоянной мощностью. Вт (при 25°C)

| В | 15 мин | 30 мин | 60 мин | 2 ч | 3 ч | 4 ч | 5 ч | 6 ч | 8 ч | 10 ч | 20 ч |
|-------|--------|--------|--------|-----|-----|-----|-----|-----|-----|------|------|
| 9.60V | 1 235 | 967 | 592 | 369 | 227 | 166 | 133 | 113 | 78 | 65 | 35 |
| 9.90V | 1 197 | 944 | 579 | 364 | 225 | 165 | 132 | 112 | 78 | 65 | 35 |
| 10.2V | 1 148 | 910 | 562 | 354 | 223 | 164 | 131 | 112 | 78 | 65 | 35 |
| 10.5V | 1 099 | 879 | 548 | 344 | 219 | 163 | 130 | 111 | 77 | 64 | 32 |
| 10.8V | 1 037 | 831 | 528 | 333 | 214 | 157 | 125 | 108 | 75 | 64 | 34 |

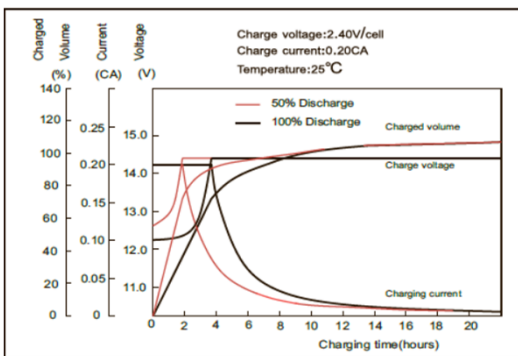
Характеристики разряда



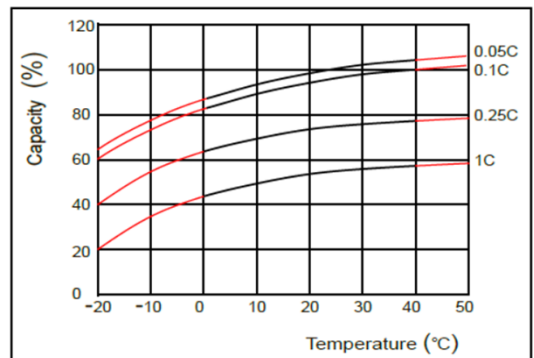
Характеристики саморазряда



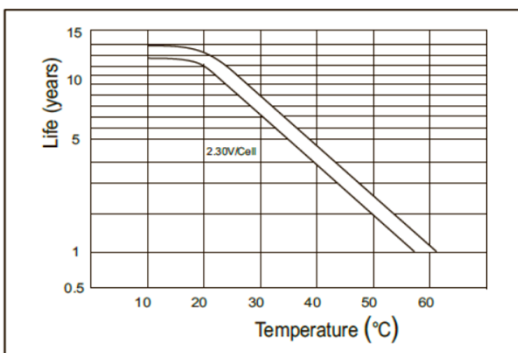
Характеристики заряда



Влияние температуры на емкость



Срок службы в буферном режиме



Срок службы в циклическом режиме

